

УДК 62-728.53-238:629.7

Группа Д18

ОТРАСЛЕВОЙ СТАНДАРТ

ОСТ 1 12236-76

ЗАКЛЕПКА

Конструкция и размеры

На 3 страницах

Взамен 2474А

ОКП 75 9526 6601 01

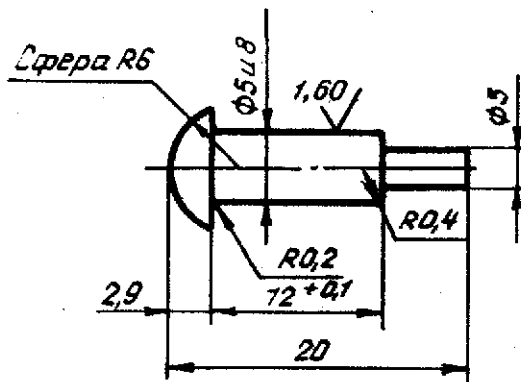
Распоряжением Министерства от 21 июля 1976 г.

№ 087-16

срок введения установлен с 1 июля 1977 г.

1. Конструкция и размеры заклепки должны соответствовать указанным на чертеже.

№ изм.	1	2	3	№ изм.	12471
	7801	11488			
Изм. № дубликата					
Изм. № оригинала	2886				

3,2/
√(√)

2. Материал: сталь 45 ГОСТ 1050-88.
3. Неуказанные предельные отклонения размеров, формы и расположения поверхностей - по ОСТ 1 00022-80.
4. Покрытие: Кд 3-6.хр*.
5. Маркировать обозначение и клеймить окончательную приемку на бирке.
6. Масса - 0,005 кг.

Наименование и обозначение заклепки:

Заклепка ОСТ 1 12236-76

* По действующему в отрасли документу.

№ изм.	1	2	3
№ изм.	7901	11488	12471
Ил. № дубликата	2888		
Ил. № подлинника			

