

БОЛТЫ С ШЕСТИГРАННОЙ ГОЛОВКОЙ КЛАССА ТОЧНОСТИ А

КОНСТРУКЦИЯ И РАЗМЕРЫ

Издание официальное



Любой крепеж от
ООО "Тех-Комплект"
www.teh-complect.com



Москва
Стандартфорум
2010

М Е Ж Г О С У Д А Р С Т В Е Н Н Ы Й С Т А Н Д А Р Т

**БОЛТЫ С ШЕСТИГРАННОЙ ГОЛОВКОЙ
КЛАССА ТОЧНОСТИ А****Конструкция и размеры**Hexagon bolts, product grade A.
Construction and dimensions**ГОСТ
7805—70**МКС 21.060.10
ОКП 12 8200Дата введения 01.01.72в части размера «под ключ» $S \approx 13$ мм01.01.73

1. Настоящий стандарт распространяется на болты с шестигранной головкой класса точности А с диаметром резьбы от 1,6 до 48 мм.

(Измененная редакция, Изм. № 4).

2. Конструкция и размеры болтов должны соответствовать указанным на чертеже и в табл. 1, 2.

(Измененная редакция, Изм. № 2—6).

3. Резьба — по ГОСТ 24705. Сбег и недорез резьбы — по ГОСТ 27148. Концы болтов — по ГОСТ 12414.

(Измененная редакция, Изм. № 5).

3а. Радиус под головкой — по ГОСТ 24670.

3б. Не установленные настоящим стандартом допуски размеров, отклонений формы и расположения поверхностей и методы контроля — по ГОСТ 1759.1.

3в. Допустимые дефекты поверхности болтов и методы контроля — по ГОСТ 1759.2.

3а—3в. **(Введены дополнительно, Изм. № 4).**

4. Допускается по соглашению между изготовителем и потребителем изготавливать болты с номинальным диаметром резьбы от 36 до 48 мм с шагом резьбы 2 мм.

(Измененная редакция, Изм. № 4).

5. Вариант исполнения головки устанавливает изготовитель.

5а. Допускается изготавливать болты с диаметром гладкой части стержня d_1 , приблизительно равным среднему диаметру резьбы.

(Введен дополнительно, Изм. № 3).

5б. Допускается для нанесения знаков маркировки изготавливать болты исполнений 1 и 2 с лункой на торцевой поверхности головки с размерами, не снижающими прочность головки, при этом глубина лунки должна быть не более $0,4k$.

(Введен дополнительно, Изм. № 5).

6. Технические требования — по ГОСТ 1759.0*.

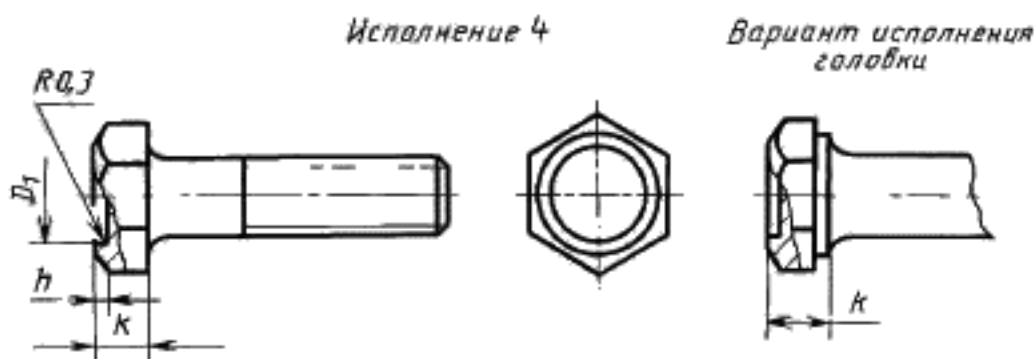
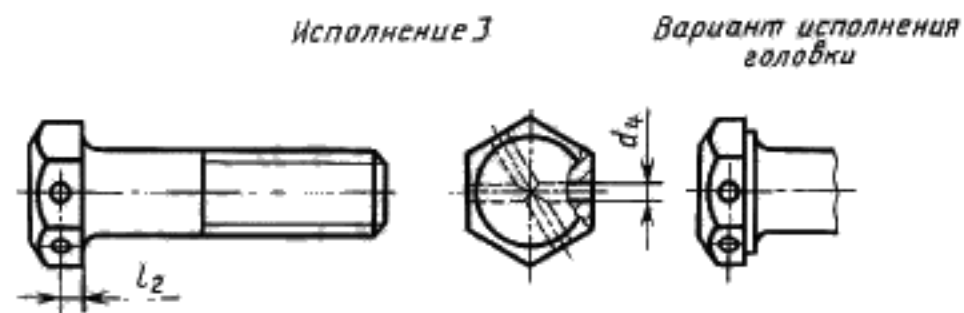
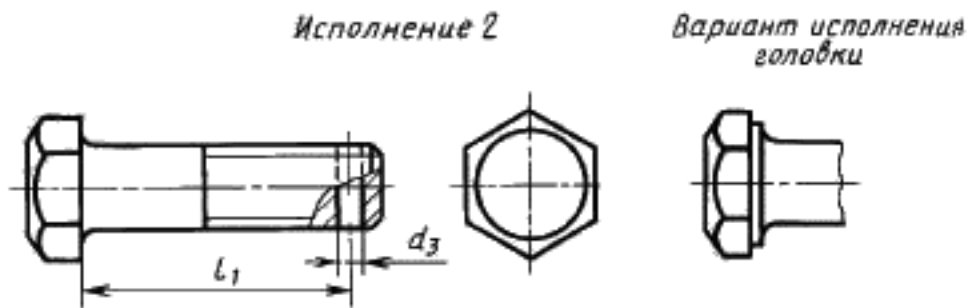
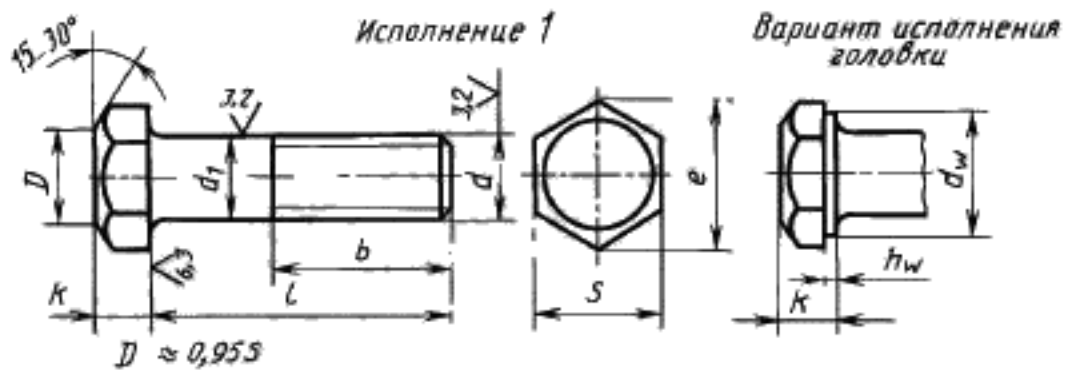
7. **(Исключен, Изм. № 2).**

8. Масса болтов указана в приложении 1.

9. **(Исключен, Изм. № 4).**

* На территории Российской Федерации в части маркировки действуют ГОСТ Р 52627—2006, ГОСТ Р 52628—2006.

12,5 ✓ (✓)



$$D_1 \leq 0,8 S$$

$$h = (0,2 \div 0,4) k$$

Таблица 1

мм

Номинальный диаметр резьбы d		1,6	2	2,5	3	(3,5)	4	5	6	8	10	12	(14)	16	(18)	20	(22)	24	(27)	30	36	42	48
Шаг резьбы	крупный	0,35	0,4	0,45	0,5	0,6	0,7	0,8	1	1,25	1,5	1,75	2		2,5		3		3,5	4	4,5	5	
	мелкий	—								1	1,25		1,5				2		3				
Диаметр стержня d_1		1,6	2	2,5	3	3,5	4	5	6	8	10	12	14	16	18	20	22	24	27	30	36	42	48
Размер «под ключ» S		3,2	4	5	5,5	6	7	8	10	13	16	18	21	24	27	30	34	36	41	46	55	65	75
Высота головки k		1,1	1,4	1,7	2,0	2,4	2,8	3,5	4,0	5,3	6,4	7,5	8,8	10,0	12,0	12,5	14,0	15,0	17,0	18,7	22,5	26,0	30,0
Диаметр описанной окружности e , не менее		3,4	4,3	5,5	6,0	6,6	7,7	8,8	11,1	14,4	17,8	20,0	23,4	26,8	30,1	33,5	37,7	40,0	45,6	51,3	61,3	72,6	83,9
d_w , не менее		2,3	3,1	4,1	4,6	5,1	5,9	6,9	8,9	11,6	14,6	16,6	19,6	22,5	25,3	28,2	31,7	33,6	38,0	42,7	51,1	61,0	70,5
h_w	не менее	—			0,15								0,20						0,25				
	не более	—			0,4			0,5		0,6			0,8										
Диаметр отверстия в стержне d_2		—				1,0	1,2	1,6	2,0	2,5	3,2		4,0		5,0		6,3		8,0				
Диаметр отверстия в головке d_2 Н15		—				1,0	1,2	2,0	2,5		3,2		4,0						5,0				
Расстояние от опорной поверхности до оси отверстия в головке l_2 js15		—				1,4	1,8	2,0	2,8	3,5	4,0	4,5	5,0	6,0	6,5	7,0	7,5	8,5	9,5	11,5	13,0	15,0	

Примечания:

1. Размеры болтов, заключенные в скобки, применять не рекомендуется.
2. Допускается изготавливать болты с размерами, указанными в приложении 2.

С. 4 ГОСТ 7805—70

мм

Длина болта <i>l</i>	Длина резьбы <i>b</i> и расстояние от опорной поверхности головки до оси отверстия в стержне <i>l₁</i> при																			
	1,6	2	2,5	3	3,5	4		5		6		8		10		12		(14)		
	<i>b</i>	<i>b</i>	<i>b</i>	<i>b</i>	<i>b</i>	<i>l₁</i>	<i>b</i>	<i>l₁</i>	<i>b</i>	<i>l₁</i>	<i>b</i>	<i>l₁</i>	<i>b</i>	<i>l₁</i>	<i>b</i>	<i>l₁</i>	<i>b</i>	<i>l₁</i>	<i>b</i>	<i>l₁</i>
2	×	—	—	—	—	—	—	—	—	—	—	—	—	—	—	—	—	—	—	—
3	×	×	×	—	—	—	—	—	—	—	—	—	—	—	—	—	—	—	—	—
4	×	×	×	×	—	—	—	—	—	—	—	—	—	—	—	—	—	—	—	—
5	×	×	×	×	×	—	—	—	—	—	—	—	—	—	—	—	—	—	—	—
6	×	×	×	×	×	—	×	—	×	—	—	—	—	—	—	—	—	—	—	—
8	×	×	×	×	×	—	×	—	×	—	×	—	×	—	—	—	—	—	—	—
10	×	×	×	×	×	7,5	×	—	×	—	×	—	×	—	×	—	—	—	—	—
12	9	×	×	×	×	9,5	×	9,5	×	—	×	—	×	—	×	—	—	—	—	—
14	9	10	11	12	13	11,5	×	11,5	×	10	×	—	×	—	×	—	×	—	—	—
16	—	10	11	12	13	13,5	14	13,5	×	12	×	12	×	—	×	—	×	—	—	×
(18)	—	10	11	12	13	15,5	14	15,5	16	14	×	14	×	14	×	—	×	—	—	×
20	—	—	11	12	13	17,5	14	17,5	16	16	×	16	×	16	×	15	×	—	—	×
(22)	—	—	11	12	13	19,5	14	19,5	16	18	18	18	×	18	×	17	×	17	×	×
25	—	—	11	12	13	22,5	14	22,5	16	21	18	21	×	21	×	20	×	20	×	×
(28)	—	—	—	12	13	25,5	14	25,5	16	24	18	24	22	24	×	23	×	23	×	×
30	—	—	—	12	13	27,5	14	27,5	16	26	18	26	22	26	×	25	×	25	×	×
(32)	—	—	—	—	—	29,5	14	29,5	16	28	18	28	22	28	26	27	×	27	×	×
35	—	—	—	—	—	32,5	14	32,5	16	31	18	31	22	31	26	30	30	30	×	×
(38)	—	—	—	—	—	35,5	14	35,5	16	34	18	34	22	34	26	33	30	33	×	×
40	—	—	—	—	—	37,5	14	37,5	16	36	18	36	22	36	26	35	30	35	34	34
45	—	—	—	—	—	42,5	14	42,5	16	41	18	41	22	41	26	40	30	40	34	34
50	—	—	—	—	—	47,5	14	47,5	16	46	18	46	22	46	26	45	30	45	34	34
55	—	—	—	—	—	52,5	14	52,5	16	51	18	51	22	51	26	50	30	50	34	34
60	—	—	—	—	—	57,5	14	57,5	16	56	18	56	22	56	26	55	30	55	34	34
65	—	—	—	—	—	—	—	62,5	16	61	18	61	22	61	26	60	30	60	34	34
70	—	—	—	—	—	—	—	67,5	16	66	18	66	22	66	26	65	30	65	34	34
75	—	—	—	—	—	—	—	72,5	16	71	18	71	22	71	26	70	30	70	34	34
80	—	—	—	—	—	—	—	77,5	16	76	18	76	22	76	26	75	30	75	34	34
(85)	—	—	—	—	—	—	—	—	—	81	18	81	22	81	26	80	30	80	34	34
90	—	—	—	—	—	—	—	—	—	86	18	86	22	86	26	85	30	85	34	34
(95)	—	—	—	—	—	—	—	—	—	—	—	91	22	91	26	90	30	90	34	34
100	—	—	—	—	—	—	—	—	—	—	—	96	22	96	26	95	30	95	34	34
(105)	—	—	—	—	—	—	—	—	—	—	—	—	—	101	26	100	30	100	34	34
110	—	—	—	—	—	—	—	—	—	—	—	—	—	106	26	105	30	105	34	34
(115)	—	—	—	—	—	—	—	—	—	—	—	—	—	111	26	110	30	110	34	34
120	—	—	—	—	—	—	—	—	—	—	—	—	—	116	26	115	30	115	34	34
(125)	—	—	—	—	—	—	—	—	—	—	—	—	—	121	26	120	30	120	34	34
130	—	—	—	—	—	—	—	—	—	—	—	—	—	126	32	125	36	125	40	40
140	—	—	—	—	—	—	—	—	—	—	—	—	—	136	32	135	36	135	40	40
150	—	—	—	—	—	—	—	—	—	—	—	—	—	146	32	145	36	145	40	40
160	—	—	—	—	—	—	—	—	—	—	—	—	—	156	32	155	36	155	40	40
170	—	—	—	—	—	—	—	—	—	—	—	—	—	166	32	165	36	165	40	40
180	—	—	—	—	—	—	—	—	—	—	—	—	—	176	32	175	36	175	40	40
190	—	—	—	—	—	—	—	—	—	—	—	—	—	186	32	185	36	185	40	40
200	—	—	—	—	—	—	—	—	—	—	—	—	—	196	32	195	36	195	40	40
220	—	—	—	—	—	—	—	—	—	—	—	—	—	—	—	215	49	215	53	53
240	—	—	—	—	—	—	—	—	—	—	—	—	—	—	—	235	49	235	53	53
260	—	—	—	—	—	—	—	—	—	—	—	—	—	—	—	255	49	255	53	53
280	—	—	—	—	—	—	—	—	—	—	—	—	—	—	—	—	—	275	53	53
300	—	—	—	—	—	—	—	—	—	—	—	—	—	—	—	—	—	295	53	53

Примечание. Болты с размерами длин, заключенными в скобки, применять не ре

Пример условного обозначения болта исполнения 1 с диаметром резьбы полем допуска 6g, класса прочности 5.8, без покрытия:

То же, исполнения 2, с размером «под ключ» $S = 19$ мм, с мелким шагом резьбы шириной 6 мкм:

Масса стальных болтов (исполнение 1) с крупным шагом резьбы

Длина болта l, мм	Теоретическая масса 1000 шт. болтов, кг —, при номинальном диаметре резьбы d, мм																					
	1,6	2	2,5	3	3,5	4	5	6	8	10	12	14	16	18	20	22	24	27	30	36	42	48
2	0,104	—	—	—	—	—	—	—	—	—	—	—	—	—	—	—	—	—	—	—	—	—
3	0,118	0,216	0,390	—	—	—	—	—	—	—	—	—	—	—	—	—	—	—	—	—	—	—
4	0,132	0,238	0,425	0,609	—	—	—	—	—	—	—	—	—	—	—	—	—	—	—	—	—	—
5	0,146	0,260	0,460	0,660	0,887	—	—	—	—	—	—	—	—	—	—	—	—	—	—	—	—	—
6	0,160	0,282	0,495	0,711	0,951	1,461	—	—	—	—	—	—	—	—	—	—	—	—	—	—	—	—
8	0,188	0,326	0,565	0,813	1,080	1,641	2,190	4,306	8,668	—	—	—	—	—	—	—	—	—	—	—	—	—
10	0,216	0,370	0,635	0,915	1,209	1,821	2,754	4,712	9,394	16,68	—	—	—	—	—	—	—	—	—	—	—	—
12	0,250	0,414	0,705	1,017	1,337	2,001	3,036	5,118	10,120	17,82	—	—	—	—	—	—	—	—	—	—	—	—
14	0,281	0,469	0,787	1,122	1,466	2,181	3,318	5,524	10,850	18,96	27,89	—	—	—	—	—	—	—	—	—	—	—
16	—	0,518	0,864	1,234	1,595	2,368	3,600	5,930	11,570	20,10	29,48	43,98	—	—	—	—	—	—	—	—	—	—
18	—	0,567	0,941	1,344	1,723	2,566	4,062	6,336	12,300	21,23	31,12	46,21	65,54	—	—	—	—	—	—	—	—	—
20	—	—	1,019	1,456	1,852	2,763	4,371	6,742	13,020	22,37	32,76	48,45	68,49	95,81	—	—	—	—	—	—	—	—
22	—	—	1,096	1,567	1,981	2,961	4,679	7,204	13,750	23,51	34,40	50,69	71,44	99,52	—	—	—	—	—	—	—	—
25	—	—	1,211	1,733	2,174	3,257	5,142	7,871	14,840	25,22	36,86	54,05	75,87	105,10	133,3	—	—	—	—	—	—	—
28	—	—	—	1,900	2,367	3,553	5,605	8,537	16,330	26,92	39,32	57,40	80,29	110,60	140,2	—	—	—	—	—	—	—
30	—	—	—	2,011	2,496	3,750	5,913	8,981	17,120	28,52	40,96	59,64	83,24	114,30	144,8	193,0	—	—	—	—	—	—
32	—	—	—	—	—	3,948	6,222	9,426	17,910	29,43	42,59	61,87	86,19	118,00	149,4	198,6	237,0	—	—	—	—	—
35	—	—	—	—	—	4,244	6,685	10,090	19,090	31,28	45,34	65,24	90,62	123,60	156,3	207,0	246,9	340,6	—	—	—	—
38	—	—	—	—	—	4,540	7,147	10,760	20,280	33,18	48,00	68,59	95,04	129,20	163,2	215,4	256,9	353,3	—	—	—	—
40	—	—	—	—	—	4,738	7,456	11,200	21,070	34,36	49,78	71,25	97,99	132,90	167,8	221,0	263,5	361,8	474,8	—	—	—
45	—	—	—	—	—	5,231	8,227	12,310	23,040	37,45	54,22	77,30	105,70	142,10	179,4	235,0	280,1	373,0	500,9	—	—	—
50	—	—	—	—	—	5,725	8,999	13,420	25,020	40,53	58,67	83,35	113,60	152,40	190,9	249,0	296,7	404,1	526,9	834,5	—	—
55	—	—	—	—	—	6,218	8,769	14,530	26,990	43,62	63,11	89,39	121,90	162,40	203,7	263,1	313,3	425,3	553,0	872,1	1304	—
60	—	—	—	—	—	6,712	10,540	15,640	28,970	46,70	67,55	95,44	129,40	172,40	216,0	278,9	329,9	446,5	579,0	909,8	1356	—
65	—	—	—	—	—	—	11,310	16,760	30,940	49,79	71,99	101,50	137,30	182,40	228,4	293,8	348,8	467,7	605,1	947,4	1407	2009
70	—	—	—	—	—	—	12,080	17,870	32,910	52,87	76,44	107,50	145,20	192,40	240,7	308,8	366,5	491,1	631,1	985,0	1458	2076
75	—	—	—	—	—	—	12,850	18,980	34,890	55,96	80,88	113,60	153,10	202,40	253,0	323,7	384,3	513,6	659,7	1023,0	1509	2143
80	—	—	—	—	—	—	13,630	20,090	36,860	59,04	85,33	119,60	161,00	212,40	265,0	338,6	402,1	536,1	687,5	1061,0	1561	2211
85	—	—	—	—	—	—	—	21,200	38,840	62,13	89,77	125,70	168,90	222,40	277,7	353,6	419,8	558,6	715,2	1098,0	1612	2278

Длина болта <i>l</i> , мм	Теоретическая масса 1000 шт. болтов, кг — при номинальном диаметре резьбы <i>d</i> , мм																					
	1,6	2	2,5	3	3,5	4	5	6	8	10	12	14	16	18	20	22	24	27	30	36	42	48
90	—	—	—	—	—	—	—	22,310	40,810	65,21	94,20	131,70	176,80	232,40	290,1	368,5	437,6	581,0	743,0	1141,0	1663	2345
95	—	—	—	—	—	—	—	—	42,790	68,30	98,64	137,80	184,70	242,40	302,4	383,4	455,4	603,5	770,8	1181,0	1715	2412
100	—	—	—	—	—	—	—	—	44,760	71,38	103,10	143,80	192,60	252,40	314,7	398,3	473,2	626,0	798,5	1221,0	1766	2479
105	—	—	—	—	—	—	—	—	—	74,47	107,50	149,90	200,50	262,40	327,1	413,3	490,9	648,5	826,3	1261,0	1826	2546
110	—	—	—	—	—	—	—	—	—	77,55	112,00	155,90	208,40	272,30	339,4	428,2	508,7	671,0	854,1	1301,0	1880	2614
115	—	—	—	—	—	—	—	—	—	80,63	116,40	162,00	216,30	282,30	351,8	443,1	526,5	693,5	881,8	1341,0	1934	2690
120	—	—	—	—	—	—	—	—	—	83,72	120,90	168,00	224,20	292,30	364,1	458,1	544,2	716,0	909,6	1381,0	1989	2760
125	—	—	—	—	—	—	—	—	—	86,80	125,30	174,00	232,10	302,30	376,4	473,0	562,0	738,5	937,4	1421,0	2043	2831
130	—	—	—	—	—	—	—	—	—	89,89	129,70	180,10	240,00	312,30	388,8	487,9	579,8	761,0	965,2	1461,0	2098	2903
140	—	—	—	—	—	—	—	—	—	96,06	138,60	192,20	255,80	332,30	413,5	517,8	615,3	806,0	1021,0	1541,0	2207	3045
150	—	—	—	—	—	—	—	—	—	102,18	147,50	204,30	271,60	352,30	438,1	547,6	650,8	850,1	1076,0	1621,0	2315	3187
160	—	—	—	—	—	—	—	—	—	108,38	156,40	216,40	287,40	372,30	462,8	577,5	686,4	895,9	1132,0	1701,0	2424	3329
170	—	—	—	—	—	—	—	—	—	114,58	165,30	228,50	303,20	392,30	487,5	607,4	721,9	940,9	1188,0	1780,0	2533	3471
180	—	—	—	—	—	—	—	—	—	120,68	174,20	240,60	319,00	412,30	512,2	637,2	757,5	985,9	1243,0	1860,0	2642	3614
190	—	—	—	—	—	—	—	—	—	126,88	183,10	252,70	333,80	432,30	536,9	667,1	793,0	1031,0	1299,0	1940,0	2751	3756
200	—	—	—	—	—	—	—	—	—	133,08	191,90	264,70	350,60	452,20	561,5	697,0	828,6	1076,0	1354,0	2020,0	2860	3898
220	—	—	—	—	—	—	—	—	—	—	209,70	228,90	382,20	492,20	610,9	756,7	899,6	1166,0	1465,0	2180,0	3077	4182
240	—	—	—	—	—	—	—	—	—	—	227,50	313,10	413,80	532,20	660,3	816,4	970,8	1256,0	1576,0	2340,0	3295	4466
260	—	—	—	—	—	—	—	—	—	—	245,20	337,60	445,40	572,20	709,6	876,1	1042,0	1346,0	1687,0	2500,0	3513	4751
280	—	—	—	—	—	—	—	—	—	—	—	361,50	476,90	612,20	759,0	935,9	1113,0	1436,0	1798,0	2660,0	3730	5035
300	—	—	—	—	—	—	—	—	—	—	—	385,70	508,50	652,20	808,3	995,6	1184,0	1526,0	1910,0	2820,0	3948	5319

Для определения массы болтов из других материалов значения массы, указанные в таблице, следует умножить на коэффициенты: 0,356 — для алюминиевых сплавов; 1,080 — для латуни.

ПРИЛОЖЕНИЕ 1. Измененная редакция, И.м. № 4).

Дополнительные требования, отражающие потребности народного хозяйства

Размеры в мм

Номинальный диаметр резьбы d		10	12	14	22	Номинальный диаметр резьбы d		10	12	14	22			
Размер «под ключ» S		17	19	22	32	Размер «под ключ» S		17	19	22	32			
Диаметр описанной окружности e , не менее		18,9	21,1	24,5	35,7	Диаметр описанной окружности e , не менее		18,9	21,1	24,5	35,7			
d_e , не менее		15,6	17,4	20,6	30,0	d_e , не менее		15,6	17,4	20,6	30,0			
Длина болта l	Теоретическая масса 1000 шт. болтов (исполнение 1) с крупным шагом резьбы, кг	10	18,10	—	—	Длина болта l	Теоретическая масса 1000 шт. болтов (исполнение 1) с крупным шагом резьбы, кг	85	63,55	91,63	128,20	341,2		
		12	19,24	—	—			90	66,63	96,06	134,20	356,1		
		14	20,38	29,75	—			—	95	69,72	100,50	140,30	371,0	
		16	21,52	31,34	46,52			—	—	100	72,80	105,00	146,30	385,9
		18	22,65	32,98	48,75			—	—	105	75,89	109,40	152,40	400,9
		20	23,79	34,62	50,09			—	—	110	78,97	113,90	158,40	415,8
		22	24,93	36,26	53,23			—	—	115	82,05	118,30	164,50	430,7
		25	26,64	38,72	56,59			—	—	120	85,14	122,80	170,50	445,7
		28	28,34	41,18	59,94			—	—	125	88,22	127,20	176,50	460,6
		30	29,48	42,82	62,18			180,6	—	130	91,31	131,60	182,60	475,5
		32	30,85	44,45	64,41			186,2	—	140	97,48	140,50	194,70	505,4
		35	32,70	47,20	67,78			194,6	—	150	103,60	149,40	206,80	535,2
		38	34,55	49,86	71,13			203,0	—	160	109,80	158,30	218,90	565,1
		40	35,78	51,64	73,79			208,6	—	170	116,00	167,20	231,00	595,0
		45	38,87	56,08	79,84			222,6	—	180	122,10	176,10	243,10	624,8
		50	41,95	60,53	85,89			236,6	—	190	128,30	185,00	255,20	654,7
		55	45,04	64,97	91,93			250,7	—	200	134,50	193,80	267,20	684,6
60	48,12	69,41	97,98	266,5	—	220	—	211,60	291,40	744,3				
65	51,21	73,85	104,00	281,4	—	240	—	229,40	315,60	804,0				
70	54,29	78,30	110,00	296,4	—	260	—	247,10	339,80	863,7				
75	57,38	82,74	116,10	311,3	—	280	—	—	364,00	923,5				
80	60,46	87,19	122,10	326,2	—	300	—	—	388,20	983,2				

ПРИЛОЖЕНИЕ 2. (Измененная редакция, Изм. № 6).