

**ВИНТЫ С ПОЛУПОТАЙНОЙ ГОЛОВКОЙ
КЛАССОВ ТОЧНОСТИ А И В**

Конструкция и размеры

Raised countersunk head screws, product grades A and B.
Design and dimensions

**ГОСТ
17474—80**

**Взамен
ГОСТ 17474—72**

МКС 21.060.10
ОКП 12 8400

Постановлением Государственного комитета СССР по стандартам от 30 июня 1980 г. № 3276 дата введения установлена

01.01.82

Ограничение срока действия снято Постановлением Госстандарта СССР от 28.06.91 № 1177

1. Настоящий стандарт распространяется на винты с полупотайной головкой классов точности А и В с номинальным диаметром резьбы от 1 до 20 мм. Стандарт полностью соответствует СТ СЭВ 2655—80.
2. Конструкция и размеры винтов должны соответствовать указанным в табл. 1, 2 и на чертеже.

Таблица 1

		мм																			
Номинальный диаметр резьбы d		1	1,2	1,4	1,6	2	2,5	3	3,5	4	5	6	8	10	12	14	16	18	20		
Шаг резьбы P	крупный	0,25	0,25	0,3	0,35	0,4	0,45	0,5	0,6	0,7	0,8	1,0	1,25	1,5	1,75	2,0	2,0	2,5	2,5		
	мелкий	—	—	—	—	—	—	—	—	—	—	—	1	1,25	1,25	1,5	1,5	1,5	1,5		
Диаметр головки D		1,9	2,3	2,6	3,0	3,8	4,7	5,6	6,5	7,4	9,2	11,0	14,5	18,0	21,5	25	28,5	32,5	36,0		
Высота потайной части головки k , не более		0,6	0,72	0,84	0,96	1,2	1,5	1,65	1,93	2,2	2,5	3	4	5	6	7	8	9	10		
Высота сферы f , =		0,25	0,3	0,35	0,4	0,5	0,6	0,75	0,9	1	1,25	1,5	2	2,5	3	3,5	4	4,5	5		
Радиус сферы R_1 , =		2,1	2,6	2,9	3,4	4,2	5,4	6	6,8	8	9,4	12	15	19	22,5	26	30	34	38		
Номер крестообразного шлица		—	—	—	—	0	1		2		3		4		—	—	—	—	—		
Диаметр крестообразного шлица t		—	—	—	—	2,3	3,0	3,3	4,4	4,8	5,4	7,3	8,7	11,2	12,6	—	—	—	—		
Глубина крестообразного шлица h , не более		—	—	—	—	1,5	1,6	2,0	2,2	2,5	3,1	3,5	5,0	6,1	7,5	—	—	—	—		
Глубина вхождения калибра в крестообразный шлиц	не более	—	—	—	—	1,6	1,9	2,2	2,5	2,8	3,4	4,0	5,5	6,8	8,3	—	—	—	—		
	не менее	—	—	—	—	1,3	1,6	1,9	2,0	2,3	2,9	3,5	5,0	6,3	7,8	—	—	—	—		
Длина резьбы b	удлиненная	—	—	—	—	16	18	19	20	22	25	28	34	40	46	52	58	64	70		
	нормальная	8	9	9	9	10	11	12	13	14	16	18	22	26	30	34	38	42	46		

132

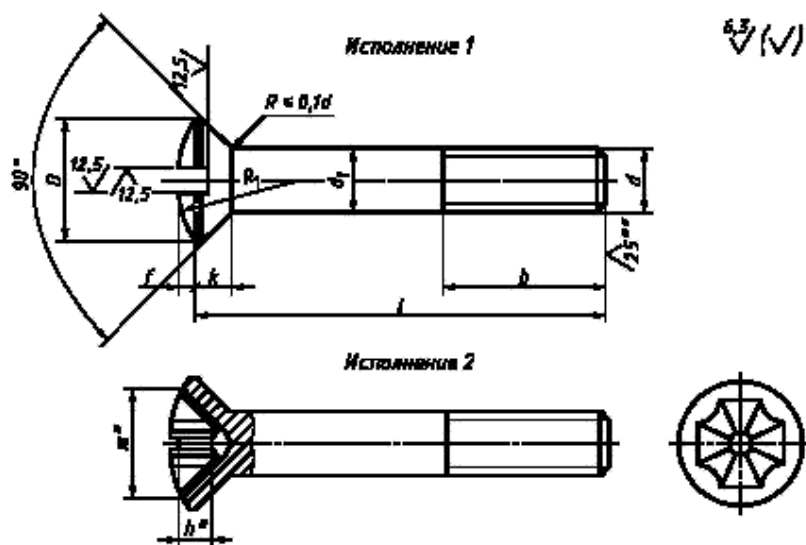
Таблица 2

		мм																			
Длина винта l	Номинальный диаметр резьбы d	1	1,2	1,4	1,6	2	2,5	3	3,5	4	5	6	8	10	12	14	16	18	20		
		2	—	—	—	—	—	—	—	—	—	—	—	—	—	—	—	—	—	—	—
3	—	—	—	—	—	—	—	—	—	—	—	—	—	—	—	—	—	—	—		
(3,5)	—	—	—	—	—	—	—	—	—	—	—	—	—	—	—	—	—	—	—		
4	—	—	—	—	—	—	—	—	—	—	—	—	—	—	—	—	—	—	—		
5	—	—	—	—	—	—	—	—	—	—	—	—	—	—	—	—	—	—	—		
6	—	—	—	—	—	—	—	—	—	—	—	—	—	—	—	—	—	—	—		
(7)	—	—	—	—	—	—	—	—	—	—	—	—	—	—	—	—	—	—	—		
8	—	—	—	—	—	—	—	—	—	—	—	—	—	—	—	—	—	—	—		
9	—	—	—	—	—	—	—	—	—	—	—	—	—	—	—	—	—	—	—		
10	—	—	—	—	—	—	—	—	—	—	—	—	—	—	—	—	—	—	—		
11	—	—	—	—	—	—	—	—	—	—	—	—	—	—	—	—	—	—	—		
12	—	—	—	—	—	—	—	—	—	—	—	—	—	—	—	—	—	—	—		
(13)	—	—	—	—	—	—	—	—	—	—	—	—	—	—	—	—	—	—	—		
14	—	—	—	—	—	—	—	—	—	—	—	—	—	—	—	—	—	—	—		
16	—	—	—	—	—	—	—	—	—	—	—	—	—	—	—	—	—	—	—		
(18)	—	—	—	—	—	—	—	—	—	—	—	—	—	—	—	—	—	—	—		
20	—	—	—	—	—	—	—	—	—	—	—	—	—	—	—	—	—	—	—		
(22)	—	—	—	—	—	—	—	—	—	—	—	—	—	—	—	—	—	—	—		
25	—	—	—	—	—	—	—	—	—	—	—	—	—	—	—	—	—	—	—		
(28)	—	—	—	—	—	—	—	—	—	—	—	—	—	—	—	—	—	—	—		
30	—	—	—	—	—	—	—	—	—	—	—	—	—	—	—	—	—	—	—		
(32)	—	—	—	—	—	—	—	—	—	—	—	—	—	—	—	—	—	—	—		
35	—	—	—	—	—	—	—	—	—	—	—	—	—	—	—	—	—	—	—		
(38)	—	—	—	—	—	—	—	—	—	—	—	—	—	—	—	—	—	—	—		
40	—	—	—	—	—	—	—	—	—	—	—	—	—	—	—	—	—	—	—		
(42)	—	—	—	—	—	—	—	—	—	—	—	—	—	—	—	—	—	—	—		
45	—	—	—	—	—	—	—	—	—	—	—	—	—	—	—	—	—	—	—		
(48)	—	—	—	—	—	—	—	—	—	—	—	—	—	—	—	—	—	—	—		
50	—	—	—	—	—	—	—	—	—	—	—	—	—	—	—	—	—	—	—		
55	—	—	—	—	—	—	—	—	—	—	—	—	—	—	—	—	—	—	—		
60	—	—	—	—	—	—	—	—	—	—	—	—	—	—	—	—	—	—	—		
65	—	—	—	—	—	—	—	—	—	—	—	—	—	—	—	—	—	—	—		
70	—	—	—	—	—	—	—	—	—	—	—	—	—	—	—	—	—	—	—		
75	—	—	—	—	—	—	—	—	—	—	—	—	—	—	—	—	—	—	—		
80	—	—	—	—	—	—	—	—	—	—	—	—	—	—	—	—	—	—	—		
(85)	—	—	—	—	—	—	—	—	—	—	—	—	—	—	—	—	—	—	—		
90	—	—	—	—	—	—	—	—	—	—	—	—	—	—	—	—	—	—	—		
(95)	—	—	—	—	—	—	—	—	—	—	—	—	—	—	—	—	—	—	—		
100	—	—	—	—	—	—	—	—	—	—	—	—	—	—	—	—	—	—	—		
110	—	—	—	—	—	—	—	—	—	—	—	—	—	—	—	—	—	—	—		
120	—	—	—	—	—	—	—	—	—	—	—	—	—	—	—	—	—	—	—		

133

Примечания.
 1. Длины винтов, заключенные в скобки, применять не рекомендуется.
 2. Удлиненная длина резьбы предпочтительна.
 3. Винты со стержнем длиной менее длины резьбы с учетом недореза изготавливают с резьбой по всей длине стержня.

С. 4 ГОСТ 17474—80



* Размеры для справок.

** Для винтов, обработанных резанием, в остальных случаях не нормируют.

Пример условного обозначения винта с полупотайной головкой, класса точности А, исполнения 1, диаметром резьбы $d = 8$ мм, с крупным шагом резьбы, с полем допуска 6g, длиной $l = 50$ мм, нормальной длиной резьбы $b = 22$ мм, класса прочности 4.8, без покрытия:

Винт А.М8—6g.50.48 ГОСТ 17474—80

То же, класса точности В, исполнения 2, с мелким шагом резьбы, удлиненной длиной резьбы $b = 34$ мм, с цинковым покрытием толщиной 6 мкм, хромированным:

Винт М2.М8-1—6g.50—34.48.016 ГОСТ 17474—80

- 1, 2. (Измененная редакция, Изм. № 1, 2).
3. Диаметр гладкой части d_1 должен быть равен наружному диаметру резьбы или равен диаметру стержня под накатывание метрической резьбы по ГОСТ 19256—73.
(Измененная редакция, Изм. № 1).
4. По соглашению между потребителем и изготовителем допускается изготавливать винты с длинами, не указанными в табл. 2.
5. Резьба — по ГОСТ 24705—2004. Сбег и недорез резьбы — по ГОСТ 10549—80.
(Измененная редакция, Изм. № 2).
6. (Исключен, Изм. № 2).
7. Шлицы прямые — по ГОСТ 24669—81, крестообразные — по ГОСТ 10753—86.
- 7а. Допуски, методы контроля размеров и отклонений формы и расположения поверхностей — по ГОСТ 1759.1—82.
- 7, 7а. (Измененная редакция, Изм. № 2).
- 7б. Дефекты поверхности и методы контроля — по ГОСТ 1759.2—82.
(Введен дополнительно, Изм. № 2).
8. Технические требования — по ГОСТ 1759.0—87.
9. Теоретическая масса винтов указана в приложении 1.
10. (Исключен, Изм. № 2).

Длина винта L, мм	Теоретическая масса винтов																		
	Масса 1000 шт. стальных винтов с крупным шагом резьбы, кг —, при номинальном диаметре резьбы d, мм																		
	1	1,2	1,4	1,6	2	2,5	3	3,5	4	5	6	8	10	12	14	16	18	20	
2	0,014	0,025	—	—	—	—	—	—	—	—	—	—	—	—	—	—	—	—	—
3	0,018	0,030	0,042	0,058	0,105	—	—	—	—	—	—	—	—	—	—	—	—	—	—
3,5	0,021	0,033	0,047	0,064	0,114	—	—	—	—	—	—	—	—	—	—	—	—	—	—
4	0,023	0,036	0,051	0,070	0,123	0,215	0,332	—	—	—	—	—	—	—	—	—	—	—	—
5	0,027	0,043	0,060	0,081	0,141	0,244	0,375	0,559	0,764	—	—	—	—	—	—	—	—	—	—
6	0,031	0,050	0,069	0,092	0,160	0,274	0,419	0,617	0,840	1,428	—	—	—	—	—	—	—	—	—
7	0,035	0,056	0,078	0,103	0,178	0,303	0,462	0,672	0,919	1,550	—	—	—	—	—	—	—	—	—
8	0,040	0,065	0,087	0,115	0,196	0,332	0,505	0,731	0,995	1,679	2,598	—	—	—	—	—	—	—	—
9	0,044	0,072	0,096	0,126	0,214	0,362	0,549	0,789	1,072	1,801	2,773	—	—	—	—	—	—	—	—
10	0,048	0,079	0,105	0,137	0,232	0,391	0,592	0,848	1,148	1,923	2,947	5,865	—	—	—	—	—	—	—
11	—	0,085	0,114	0,148	0,250	0,420	0,635	0,907	1,224	2,045	3,122	6,180	—	—	—	—	—	—	—
12	—	0,092	0,123	0,160	0,268	0,449	0,679	0,965	1,301	2,167	3,297	6,612	11,15	—	—	—	—	—	—
13	—	—	—	0,171	0,286	0,479	0,722	1,024	1,377	2,290	3,471	6,927	11,65	—	—	—	—	—	—
14	—	—	—	0,182	0,304	0,508	0,765	1,082	1,454	2,412	3,646	7,242	12,15	—	—	—	—	—	—
16	—	—	—	0,207	0,340	0,567	0,852	1,199	1,607	2,656	3,995	7,874	13,15	20,38	—	—	—	—	—
18	—	—	—	—	0,376	0,625	0,939	1,316	1,760	2,900	4,344	8,504	14,43	21,83	—	—	—	—	—
20	—	—	—	—	0,416	0,688	1,025	1,433	1,912	3,145	4,694	9,135	15,42	23,28	—	—	—	—	—
22	—	—	—	—	—	0,743	1,112	1,550	2,065	3,389	5,043	9,766	16,42	25,26	—	—	—	—	—
25	—	—	—	—	—	0,831	1,242	1,726	2,295	3,756	5,567	10,712	17,92	27,44	39,73	—	—	—	—
28	—	—	—	—	—	—	1,372	1,902	2,524	4,122	6,091	11,658	19,41	29,60	42,69	—	—	—	—
30	—	—	—	—	—	—	1,459	2,019	2,677	4,367	6,440	12,290	20,41	31,05	44,67	61,46	—	—	—
32	—	—	—	—	—	—	2,136	2,830	4,611	6,789	12,920	21,41	32,50	46,65	64,11	—	—	—	—
35	—	—	—	—	—	—	—	2,311	3,059	4,978	7,313	13,867	22,90	34,67	49,61	68,09	90,24	—	—
38	—	—	—	—	—	—	—	—	3,287	5,344	7,837	14,813	24,40	36,84	52,58	72,07	95,18	—	—
40	—	—	—	—	—	—	—	—	3,439	5,589	8,187	15,444	25,40	38,29	54,56	74,72	98,47	126,6	—
42	—	—	—	—	—	—	—	—	—	5,833	8,535	16,075	26,39	39,74	56,54	77,37	101,77	130,8	—
45	—	—	—	—	—	—	—	—	—	6,200	9,060	17,021	27,89	41,91	59,51	81,35	106,71	137,0	—
48	—	—	—	—	—	—	—	—	—	6,560	9,584	17,967	29,39	44,08	62,47	85,33	111,65	143,3	—
50	—	—	—	—	—	—	—	—	—	6,804	9,933	18,598	30,38	45,53	64,45	87,98	114,95	147,4	—
55	—	—	—	—	—	—	—	—	—	7,415	10,806	20,175	32,88	49,15	69,39	94,62	123,18	157,8	—
60	—	—	—	—	—	—	—	—	—	8,026	11,642	21,752	35,37	52,76	74,34	101,24	131,43	168,2	—
65	—	—	—	—	—	—	—	—	—	8,637	12,515	23,329	37,86	56,38	79,29	107,88	139,66	178,5	—
70	—	—	—	—	—	—	—	—	—	9,248	13,388	24,791	40,08	60,00	84,22	114,51	147,90	188,9	—
75	—	—	—	—	—	—	—	—	—	9,859	14,261	26,368	42,57	63,62	89,18	121,13	156,13	199,3	—
80	—	—	—	—	—	—	—	—	—	10,470	15,134	27,945	45,06	67,24	94,12	127,77	164,36	209,7	—
85	—	—	—	—	—	—	—	—	—	11,081	16,007	29,522	47,56	70,85	99,07	134,39	172,61	220,0	—
90	—	—	—	—	—	—	—	—	—	11,691	16,881	31,099	50,05	73,94	104,01	141,03	180,84	230,4	—
95	—	—	—	—	—	—	—	—	—	12,302	17,754	32,677	52,54	77,56	108,22	147,65	189,08	240,8	—
100	—	—	—	—	—	—	—	—	—	12,913	18,627	34,252	55,03	81,17	113,17	154,27	197,32	251,2	—
110	—	—	—	—	—	—	—	—	—	—	—	—	—	—	—	—	213,79	271,9	—
120	—	—	—	—	—	—	—	—	—	—	—	—	—	—	—	—	—	292,7	—

П р и м е ч а н и е. Для определения массы винтов из алюминиевого сплава значения масс, указанные в таблице, следует умножить на коэффициент 0,356, из латуни — на 1,08.

ПРИЛОЖЕНИЕ 2. (Исключено, Изм. № 2).

135

ГОСТ 17474-80 С. 5