

**ВИНТЫ УСТАНОВОЧНЫЕ С ШЕСТИГРАННОЙ ГОЛОВКОЙ
И СТУПЕНЧАТЫМ КОНЦОМ С КОНУСОМ
КЛАССОВ ТОЧНОСТИ А И В**

**ГОСТ
1483—84**

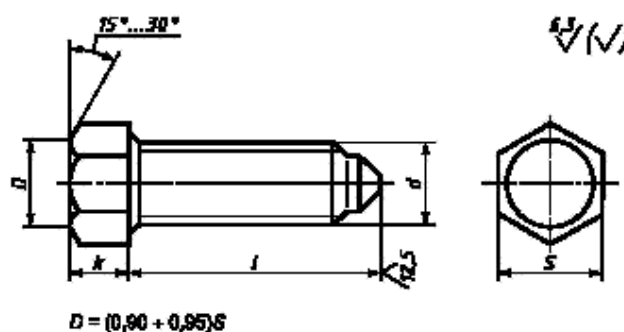
Конструкция и размеры

Hexagon-head step-point with cone set screws.
Product grades A and B. Construction and dimensions

МКС 21.060.10
ОКП 12 8400

Дата введения 01.01.86

1. Настоящий стандарт распространяется на установочные винты с номинальным диаметром резьбы от 6 до 20 мм.
2. Конструкция и размеры винтов должны соответствовать указанным на чертеже и в таблице.



С. 2 ГОСТ 1483—84

		мм						
Номинальный диаметр резьбы d		6	8	10	12	16	20	
Размер под ключ S		8	10	12	14	17	22	
Высота головки k		5	6	7	9	11	14	
Длина винта l	12		—	—	—	—	—	
	14			—	—	—	—	
	16				—	—	—	
	20					—	—	
	25						—	
	30			Стандартные длины				—
	35							
	40	—						
	45	—	—					
	50	—	—					
	55	—	—	—				
	60	—	—	—				
	65	—	—	—	—			
	70	—	—	—	—			
	75	—	—	—	—			
	80	—	—	—	—			
	90	—	—	—	—	—		
100	—	—	—	—	—			

Пример условного обозначения винта класса точности В, диаметром резьбы $d = 10$ мм, с полем допуска 6g, длиной $l = 25$ мм, класса прочности 14Н, без покрытия:

Винт В.М10—6g.25.14Н ГОСТ 1483—84

То же, класса точности А, класса прочности 45Н, из стали 40Х с химическим окисным покрытием, пропитанным маслом:

Винт А.М10—6 g.25.45Н.40Х.05 ГОСТ 1483—84

То же, из латуни ЛС 59—1, без покрытия:

Винт А.М10—6g.25.32 ГОСТ 1483—84

- 1, 2. (Измененная редакция, Изм. № 1).
3. Резьба — по ГОСТ 24705, шаг резьбы — крупный. Недорез резьбы — нормальный по ГОСТ 10549.
4. Радиус под головкой — по ГОСТ 24670.
5. Конец винта — ступенчатый с конусом по ГОСТ 12414.
6. Допуски и методы контроля размеров, отклонений формы и расположения поверхностей — по ГОСТ 1759.1.
7. Дефекты поверхности и методы контроля — по ГОСТ 1759.2.

8. Механические свойства и методы испытаний винтов: из углеродистой и легированной стали — по ГОСТ 25556, из коррозионно-стойкой, жаропрочной, теплоустойчивой стали и из цветных сплавов — по ГОСТ 1759.1, ГОСТ 1759.2, ГОСТ 1759.4.

(Измененная редакция, Изм. № 1).

9. Винты должны изготавливаться с покрытиями: цинковым хроматированным, кадмиевым хроматированным, никелевым, окисным, пропитанным маслом, фосфатным, пропитанным маслом, или без покрытия.

10. Остальные технические требования — по ГОСТ 1759.0.

(Измененная редакция, Изм. № 1).

11. Теоретическая масса винтов указана в приложении.

Теоретическая масса 1000 шт. стальных винтов, кг

Длина винта <i>l</i> , мм	Номинальный диаметр резьбы <i>d</i> , мм					
	6	8	10	12	16	20
12	4,26	—	—	—	—	—
14	4,61	7,64	—	—	—	—
16	4,96	8,28	13,65	—	—	—
20	5,67	9,55	15,66	23,94	—	—
25	6,55	11,14	18,17	27,58	49,61	—
30	7,43	12,73	20,68	31,21	56,26	—
35	8,31	14,32	23,19	34,85	62,91	111,49
40	—	15,91	25,70	38,48	69,56	121,89
45	—	—	28,21	42,12	76,21	132,29
50	—	—	30,72	45,75	82,86	142,69
55	—	—	—	49,38	89,51	153,09
60	—	—	—	53,02	96,14	163,49
65	—	—	—	—	103,30	173,89
70	—	—	—	—	109,90	184,29
75	—	—	—	—	116,60	194,69
80	—	—	—	—	123,20	205,09
90	—	—	—	—	—	225,89
100	—	—	—	—	—	246,69

П р и м е ч а н и е. Для определения массы винтов, изготовленных из других материалов, значения массы, указанные в таблице, должны быть умножены на коэффициент: 0,356 — для алюминиевого сплава, 0,97 — для бронзы, 1,08 — для латуни.

ПРИЛОЖЕНИЕ. (Измененная редакция, Изм. № 1).

ИНФОРМАЦИОННЫЕ ДАННЫЕ

1. РАЗРАБОТАН И ВНЕСЕН Министерством станкостроительной и инструментальной промышленности СССР

РАЗРАБОТЧИКИ

В. Г. Серегин, А. М. Свиридов, Н. И. Антонова, Н. И. Денисова

2. УТВЕРЖДЕН И ВВЕДЕН В ДЕЙСТВИЕ Постановлением Государственного комитета СССР по стандартам от 08.05.84 № 1589

3. ВЗАМЕН ГОСТ 1483—75

4. ССЫЛОЧНЫЕ НОРМАТИВНО-ТЕХНИЧЕСКИЕ ДОКУМЕНТЫ

Обозначение НТД, на который дана ссылка	Номер пункта
ГОСТ 1759.0—87	10
ГОСТ 1759.1—82	6, 8
ГОСТ 1759.2—82	7, 8
ГОСТ 1759.4—87	8
ГОСТ 10549—80	3
ГОСТ 12414—94	5
ГОСТ 24670—81	4
ГОСТ 24705—2004	3
ГОСТ 25556—82	8

5. ИЗДАНИЕ с Изменением № 1, утвержденным в июле 1987 г. (ИУС 12—87)