

ГАЙКИ НАКИДНЫЕ
ДЛЯ СОЕДИНЕНИЯ ТРУБОПРОВОДОВ
ПО НАРУЖНОМУ КОНУСУ

ГОСТ
13957—74*

Конструкция и размеры

Caprice nuts for tube connections on external cone.
Construction and dimensions

Взамен
ГОСТ 13957—68

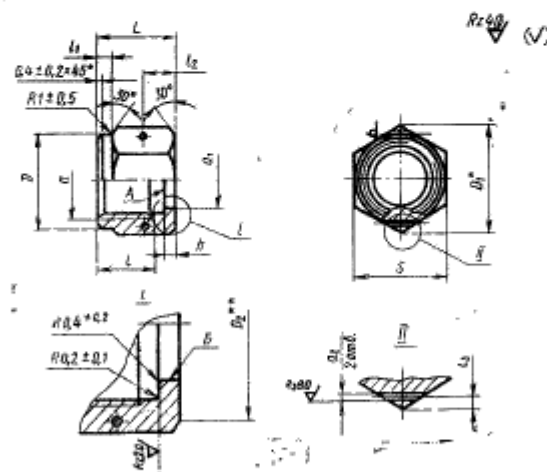
Постановлением Государственного комитета стандартов Совета Министров СССР от 10 сентября 1974 г. № 2124 срок введения установлен

с 01.07.75

Проверен в 1985 г.

Несоблюдение стандарта преследуется по закону

1. Конструкция и размеры накладных гаек должны соответствовать указанным на чертеже и в таблице.



* Размер для справок.
** $D_2 \approx S$.

Издание официальное

Перепечатка воспрещена

★ Переиздание (январь 1988 г.) с Изменениями № 1, 2, утвержденными в декабре 1980 г., январе 1986 г. (ИУС 8—81, 5—86).

Размеры в мм

Наружный диаметр трубы D_n	Применяемость	d	d_1	d_2	D	D_1	S	l		l_2		L	h	Масса 100 шт., кг		
			Пред. откл. по $M11$	Пред. откл. $+0,12$ $-0,06$				Пред. откл. $+1,0$ $-0,5$	Пред. откл. $\pm 0,25$	Номи.	Пред. откл.			Пред. откл. $\pm 0,2$	Алюминиевый сплав	Сталь
3		M8×1	4,1	1,0	12	13,8	12	9		5,0		1,2	14		—	0,75
4		M10×1	5,2		14	16,2	14	10		5,5			15		—	1,17
6		M12×1	7,5	1,2	17	19,6	17	11	4	6,5		1,5	17	3,0	0,67	1,87
8		M14×1	9,5		19	21,9	19	12		4,0			18		0,50	1,39
10		M16×1	11,9		24	27,7	24			7,0	$\pm 0,25$				0,61	1,70
12		M20×1,5	14,2		27	31,2	27	15		8,5			21		1,22	3,40
14		M22×1,5	16,2		30	34,6	30		5	8,0		2,0			1,56	4,34
16		M24×1,5	18,2	1,5	36	41,6	36	17		4,0			22	3,5	1,19	3,32
18		M27×1,5	20,2					18		8,5			24		3,09	8,61
20		M30×1,5	22,2					19		9,5			26	4,0	2,45	6,82
22		M33×2	24,2					20		10,5			28		2,69	7,50
25			27,3					21		11,0			29	4,5	4,61	12,85
28		M39×2	30,3		46	53,1	46		6	11,5					5,71	15,20
30			32,3	2,0						12,0	$\pm 0,3$	2,5	30	5,0	5,58	15,51
32		M42×2	34,3		50	57,7	50								6,62	18,45
34		M45×2	36,6		55	63,5	55						31		7,44	20,70
36		M48×2	38,6					22		12,5					7,13	19,85
38			40,8													

Пример условного обозначения накладной гайки к трубопроводу $D_n = 12$ мм из алюминиевого сплава:

Гайка накладная 12—31А ГОСТ 13957—74

То же, из стали марки 45:

Гайка накладная 12—22А ГОСТ 13957—74

То же, из стали марки 14Х17Н2:

Гайка накладная 12—12А ГОСТ 13957—74

То же, из стали марки 13Х11Н2В2МФ:

Гайка накладная 12—11А ГОСТ 13957—74

То же, для изделий общего применения:

Гайка накладная 12—31 ГОСТ 13957—74

Гайка накладная 12—22 ГОСТ 13957—74

Гайка накладная 12—12 ГОСТ 13957—74

Гайка накладная 12—11 ГОСТ 13957—74

(Измененная редакция, Изм. № 1).

2. Допуски торцового биения поверхности А и радиального — поверхности В относительно оси резьбы: А—0,07 мм; В—0,1 мм.

(Измененная редакция, Изм. № 2).

3. Радиус $0,4^{+0,2}$ допускается заменять фаской $0,4^{+0,2} \times 45^\circ$.

4. Маркировать значение наружного диаметра трубы и условное обозначение марки материала на бирке для всей партии. Допускается маркировать каждую гайку несмываемой краской на гранях шестигранника.

(Измененная редакция, Изм. № 2).

5. Клеймить на бирке для всей партии.

6. Технические условия — по ГОСТ 13977—74.