

ГОСТ 12641—80

МЕЖГОСУДАРСТВЕННЫЙ СТАНДАРТ

**ЗАКЛЕПКИ ПОЛУПУСТОТЕЛЫЕ
С ПОЛУКРУГЛОЙ ГОЛОВКОЙ**

ТЕХНИЧЕСКИЕ УСЛОВИЯ

Издание официальное

БЗ 8—98

ИПК ИЗДАТЕЛЬСТВО СТАНДАРТОВ
Москва

МЕЖГОСУДАРСТВЕННЫЙ СТАНДАРТ**ЗАКЛЕПКИ ПОЛУПУСТОТЕЛЬНЫЕ
С ПОЛУКРУГЛОЙ ГОЛОВКОЙ**

Технические условия

Semi-hollow button-head rivets.
Specifications**ГОСТ
12641—80*****Взамен
ГОСТ 12641—67**

ОКП 12 8500

Постановлением Государственного комитета СССР по стандартам от 30 сентября 1980 г. № 4921 дата введения установлена

с 01.01.82

Ограничение срока действия снято по протоколу № 7—95 Межгосударственного Совета по стандартизации, метрологии и сертификации (ИУС 11—95)

Настоящий стандарт распространяется на полупустотелые заклепки с полукруглой головкой с диаметром стержня от 1 до 10 мм.

Заклепки полупустотелые с полукруглой головкой должны удовлетворять всем требованиям ГОСТ 12644—80 и требованиям, изложенным в соответствующих разделах настоящего стандарта.

1. РАЗМЕРЫ

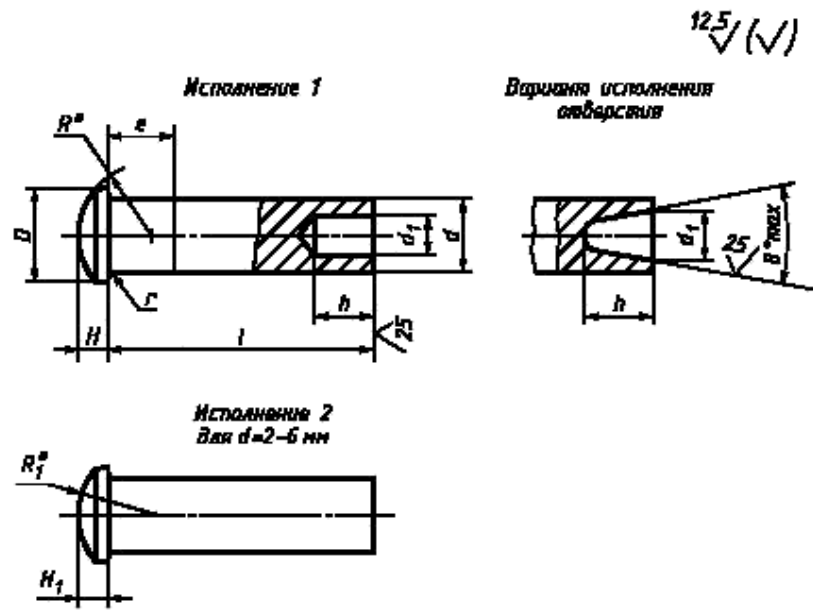
1.1. Размеры заклепок должны соответствовать указанным на чертеже и в табл. 1, 2.

Издание официальное**Перепечатка воспрещена**

★

* Переиздание (ноябрь 1998 г.) с Изменениями № 1, 2, утвержденными в марте 1986 г., августе 1990 г. (ИУС 6—86, 11—90)

© Издательство стандартов, 1980
© ИПК Издательство стандартов, 1999



* Размер для справок.

Таблица 1

мм

| d | D | H | H_1 | r , не более | d_1 | h | l_1 | R | R_1 |
|-------|------|-----|-------|-------------------|-------|-----|-------|------|-------|
| 1,0 | 2,0 | 0,4 | — | 0,2 | 0,6 | 1,0 | 1,5 | 1,4 | — |
| 1,2 | 2,4 | 0,5 | | | 1,0 | 1,5 | | 1,7 | |
| 1,6 | 3,2 | 0,7 | | | 1,2 | 2,2 | | | |
| 2,0 | 4,0 | 0,8 | 0,70 | | 1,6 | 2,5 | 2,9 | 3,2 | |
| 2,5 | 5,0 | 1,0 | 0,85 | | 2,0 | 3,0 | 3,6 | 4,1 | |
| 3,0 | 6,0 | 1,2 | 1,00 | | 2,5 | | 4,0 | 4,4 | 5,0 |
| (3,5) | 7,0 | 1,4 | 1,20 | 2,8 | 4,0 | | 5,0 | 5,7 | |
| 4,0 | 8,0 | 1,6 | 1,40 | 0,4 | 3,5 | 5,0 | 4,0 | 5,8 | 7,2 |
| 5,0 | 10,0 | 2,0 | 1,70 | | 4,5 | 6,0 | | 7,3 | 8,2 |
| 6,0 | 12,0 | 2,5 | 2,00 | | 6,0 | 6,0 | | 8,5 | 10,0 |
| 8,0 | 16,0 | 3,0 | — | 0,5 | 6,0 | 6,0 | 4,0 | 12,2 | — |
| 10,0 | 20,0 | 4,0 | | | 0,6 | 8,0 | | 8,0 | |

Примечания:

1. Диаметр заклепки d измеряется на стержне под головкой на расстоянии e .
2. Диаметры коротких заклепок длиной менее $2d$ измерять на середине длины стержня.
3. Размер заклепки, заключенный в скобки, применять не рекомендуется.

Таблица 2

мм

| l | d | | | | | | | | | | | |
|------|-----|-----|-----|-----|-----|-----|-------|-----|-----|-----|-----|------|
| | 1,0 | 1,2 | 1,6 | 2,0 | 2,5 | 3,0 | (3,5) | 4,0 | 5,0 | 6,0 | 8,0 | 10,0 |
| 2 | | | | | | | | | | | | |
| 3 | | | | | | | | | | | | |
| 4 | | | | | | | | | | | | |
| 5 | | | | | | | | | | | | |
| 6 | | | | | | | | | | | | |
| 7 | | | | | | | | | | | | |
| 8 | | | | | | | | | | | | |
| 9 | | | | | | | | | | | | |
| 10 | | | | | | | | | | | | |
| (11) | | | | | | | | | | | | |
| 12 | | | | | | | | | | | | |
| (13) | | | | | | | | | | | | |
| 14 | | | | | | | | | | | | |
| (15) | | | | | | | | | | | | |
| 16 | | | | | | | | | | | | |
| (17) | | | | | | | | | | | | |
| 18 | | | | | | | | | | | | |
| (19) | | | | | | | | | | | | |
| 20 | | | | | | | | | | | | |
| 22 | | | | | | | | | | | | |
| 24 | | | | | | | | | | | | |
| 26 | | | | | | | | | | | | |
| 28 | | | | | | | | | | | | |
| 30 | | | | | | | | | | | | |
| 32 | | | | | | | | | | | | |
| 34 | | | | | | | | | | | | |
| 36 | | | | | | | | | | | | |
| 38 | | | | | | | | | | | | |
| 40 | | | | | | | | | | | | |
| 42 | | | | | | | | | | | | |
| 45 | | | | | | | | | | | | |
| 48 | | | | | | | | | | | | |
| 50 | | | | | | | | | | | | |

Применяемые длины

Примечание. Длины и диаметр заклепок, заключенные в скобки, применять не рекомендуется.

(Измененная редакция, Изм. № 2).

1.2. Отверстие в стержне заклепок может быть выполнено как сверлением, так и высадкой, форма дна отверстия не регламентируется.

Пример условного обозначения полупустотелой заклепки с полукруглой головкой исполнения 1, диаметра $d = 3$ мм, длиной $l = 20$ мм из материала группы 01, из стали марки 10 без покрытия:

Заклепка 3 × 20.01.10 ГОСТ 12641—80

С. 4 ГОСТ 12641—80

- 1.3. Теоретическая масса заклепок указана в приложении 1.
- 1.4. **(Исключен, Изм. № 2).**
- 1.5. Длина стержня заклепки под замыкающую головку указана в приложении 3.
(Введен дополнительно, Изм. № 2).

2. ТЕХНИЧЕСКИЕ ТРЕБОВАНИЯ

- 2.1. Предельные отклонения диаметра d стержня заклепки — j_6 14; диаметра D головки — j_6 15; длины l — $\pm \frac{IT16}{2}$.
- 2.2. Предельные отклонения высоты головки заклепок H и H_1 — $^{+0,5}_{-0,1}$ мм для $H < 1$ мм и j_6 16 для $H \geq 1$ мм.
- 2.3. Предельные отклонения диаметра отверстия заклепок d_1 — H12 для $d_1 < 1$ мм и H14 для $d_1 \geq 1$ мм.
- 2.4. Предельные отклонения глубины отверстия заклепок h — H17.
- 2.5. Допуск соосности отверстия относительно стержня для заклепок d от 1 до 1,6 мм — 0,05 мм; для d свыше 1,6 до 2 мм — 0,12 мм; для d свыше 2 мм — 0,20 мм.
- 2.6. Шероховатость поверхности заклепок из коррозионностойких сталей должна быть не более Ra 6,3 мкм, кроме отверстия.

Масса стальных заклепок

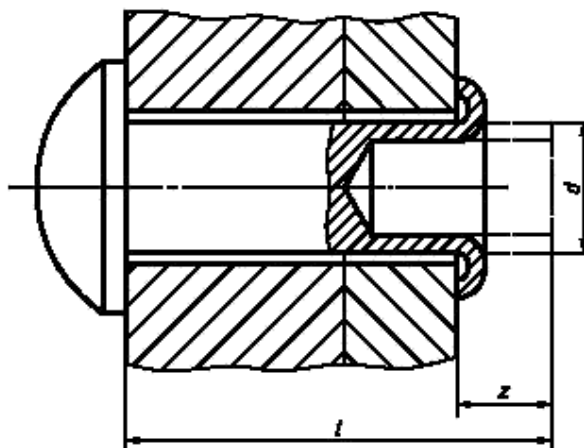
| Длина <i>l</i> , мм | Теоретическая масса 1000 шт. заклепок, кг, при номинальном диаметре стержня <i>d</i> , мм | | | | | | | | | | | |
|------------------------|---|-------|-------|-------|-------|-------|-------|-------|-------|--------|--------|--------|
| | 1 | 1,2 | 1,6 | 2 | 2,5 | 3 | 3,5 | 4 | 5 | 6 | 8 | 10 |
| 2 | 0,015 | 0,020 | | | | | | | | | | |
| 3 | 0,021 | 0,029 | 0,060 | 0,100 | | | | | | | | |
| 4 | 0,027 | 0,038 | 0,076 | 0,125 | 0,191 | 0,294 | | | | | | |
| 5 | 0,033 | 0,047 | 0,092 | 0,150 | 0,230 | 0,349 | 0,488 | | | | | |
| 6 | 0,039 | 0,056 | 0,108 | 0,174 | 0,267 | 0,405 | 0,565 | 0,715 | | | | |
| 7 | | | 0,124 | 0,199 | 0,306 | 0,460 | 0,642 | 0,813 | 1,321 | 2,215 | | |
| 8 | | | 0,140 | 0,224 | 0,345 | 0,516 | 0,719 | 0,912 | 1,475 | 2,437 | | |
| 9 | | | 0,156 | 0,248 | 0,384 | 0,571 | 0,796 | 1,011 | 1,629 | 2,659 | | |
| 10 | | | 0,172 | 0,273 | 0,422 | 0,627 | 0,873 | 1,109 | 1,783 | 2,881 | 5,021 | |
| (11) | | | | | 0,460 | 0,672 | 0,950 | 1,208 | 1,937 | 3,103 | 5,416 | |
| 12 | | | | | 0,499 | 0,738 | 1,027 | 1,307 | 2,091 | 3,325 | 5,810 | |
| (13) | | | | | 0,538 | 0,693 | 1,104 | 1,405 | 2,245 | 3,547 | 6,205 | |
| 14 | | | | | 0,576 | 0,849 | 1,181 | 1,504 | 2,399 | 3,769 | 6,599 | |
| (15) | | | | | 0,614 | 0,904 | 1,258 | 1,603 | 2,554 | 3,990 | 6,994 | |
| 16 | | | | | 0,653 | 0,960 | 1,385 | 1,701 | 2,708 | 4,212 | 7,389 | 11,620 |
| (17) | | | | | 0,692 | 1,015 | 1,412 | 1,800 | 2,862 | 4,434 | 7,783 | 12,240 |
| 18 | | | | | 0,730 | 1,071 | 1,489 | 1,898 | 3,016 | 4,656 | 8,178 | 12,860 |
| (19) | | | | | 0,769 | 1,127 | 1,566 | 1,997 | 3,170 | 4,878 | 8,573 | 13,480 |
| 20 | | | | | 0,807 | 1,182 | 1,643 | 2,096 | 3,324 | 5,100 | 8,967 | 14,090 |
| 22 | | | | | | 1,298 | 1,797 | 2,298 | 3,632 | 5,544 | 9,756 | 15,320 |
| 24 | | | | | | 1,404 | 1,951 | 2,490 | 3,940 | 5,988 | 10,540 | 16,560 |
| 26 | | | | | | 1,515 | 2,105 | 2,688 | 4,249 | 6,431 | 11,330 | 17,790 |
| 28 | | | | | | 1,626 | 2,259 | 2,885 | 4,557 | 6,875 | 12,120 | 19,020 |
| 30 | | | | | | 1,737 | 2,413 | 3,082 | 4,865 | 7,319 | 12,910 | 20,260 |
| 32 | | | | | | 1,848 | 2,567 | 3,279 | 5,173 | 7,763 | 13,700 | 21,490 |
| 34 | | | | | | 1,959 | 2,721 | 3,477 | 5,481 | 8,207 | 14,490 | 22,720 |
| 36 | | | | | | 2,070 | 2,875 | 3,674 | 5,790 | 8,650 | 15,280 | 23,960 |
| 38 | | | | | | 2,181 | 3,029 | 3,871 | 6,098 | 9,094 | 16,070 | 25,190 |
| 40 | | | | | | 2,292 | 3,183 | 4,069 | 6,406 | 9,538 | 16,860 | 26,420 |
| 42 | | | | | | | | 4,266 | 6,714 | 9,982 | 17,650 | 27,650 |
| 45 | | | | | | | | 4,545 | 7,161 | 10,626 | 18,789 | 29,538 |
| 48 | | | | | | | | 4,858 | 7,639 | 11,314 | 20,020 | 31,350 |
| 50 | | | | | | | | | 7,947 | 11,754 | 20,800 | 32,590 |

Примечание. Для определения массы заклепок из других материалов значения массы, указанные в таблице, должны быть умножены на коэффициенты: 1,08 — для латуни; 1,134 — для меди; 0,35 — для алюминиевого сплава.

(Измененная редакция, Изм. № 1, 2).

ПРИЛОЖЕНИЕ 2. (Исключено, Изм. № 2).

Длина стержня заклепки под замыкающую головку



мм

| l | d | | | | | | | | | | | |
|------------|-----|-----|-----|-----|-----|-----|-------|-----|-----|-----|-----|------|
| | 1,0 | 1,2 | 1,6 | 2,0 | 2,5 | 3,0 | (3,5) | 4,0 | 5,0 | 6,0 | 8,0 | 10,0 |
| | z | | | | | | | | | | | |
| С 2 до 20 | 0,5 | | 1,0 | | 1,5 | | 2,0 | | 2,5 | 3,0 | 4,0 | 5,0 |
| С 22 до 50 | — | | — | | — | | 2,5 | | 3,0 | 3,5 | 4,5 | 5,5 |

(Введено дополнительно, Изм. № 2).

Редактор *Р.Г. Говердовская*
 Технический редактор *Л.А. Кузнецова*
 Корректор *В.И. Вареницова*
 Компьютерная верстка *В.И. Грищенко*

Изд. лиц. № 021007 от 10.08.95. Сдано в набор 29.01.99. Подписано в печать 18.02.99. Усл. печ. л. 0,93.
 Уч.-изд. л. 0,65. Тираж 160 экз. С 2026. Зак. 135.

ИПК Издательство стандартов, 107076, Москва, Колодезный пер., 14.
 Набрано в Издательстве на ПЭВМ
 Филиал ИПК Издательство стандартов — тип. "Московский печатник", Москва, Лялин пер., 6.
 Пар № 080102