

ГОСТ 12639—80

МЕЖГОСУДАРСТВЕННЫЙ СТАНДАРТ

---

# ЗАКЛЕПКИ ПУСТОТЕЛЫЕ С ПЛОСКОЙ ГОЛОВКОЙ

ТЕХНИЧЕСКИЕ УСЛОВИЯ

Издание официальное

БЗ 5—2004

ИЗДАТЕЛЬСТВО СТАНДАРТОВ  
Москва

## ЗАКЛЕПКИ ПУСТОТЕЛЫЕ С ПЛОСКОЙ ГОЛОВКОЙ

ГОСТ  
12639—80

## Технические условия

Hollow flat-head rivets. Specifications

## Взамен

ГОСТ 12639—67

МКС 21.060.40  
ОКП 12 8500

Постановлением Государственного комитета СССР по стандартам от 30 сентября 1980 г. № 4920 дата введения установлена

01.01.82

Проверен в 1992 г. Ограничение срока действия снято Постановлением Госстандарта от 28.07.92 № 791

Настоящий стандарт распространяется на пустотелые заклепки с плоской головкой с диаметром стержня от 1 до 10 мм.

Заклепки пустотелые с плоской головкой должны удовлетворять всем требованиям ГОСТ 12644—80 и требованиям, изложенным в соответствующих разделах настоящего стандарта.

## 1. РАЗМЕРЫ

1.1. Размеры заклепок должны соответствовать указанным на чертеже и в табл. 1, 2.

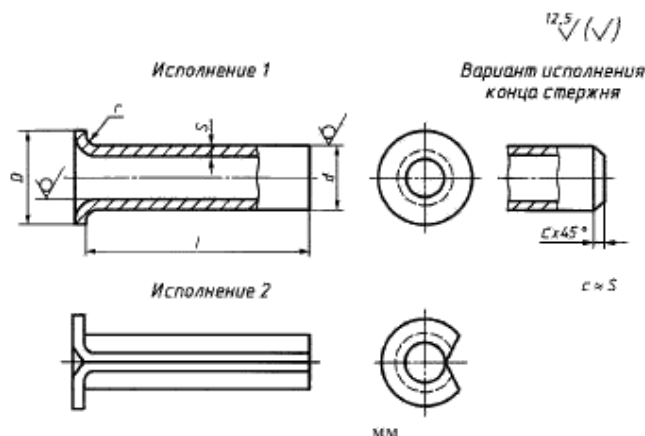


Таблица 1

d	D	s				r, не более
		сталь	латунь	алюминиевый сплав	медь	
1,0	2,0	0,10		—	0,1	
1,2	2,2					
1,4	2,5					
1,6	2,9	0,15			0,2	
1,8	3,3					

Издание официальное

Перепечатка воспрещена

Издание (сентябрь 2004 г.) с Изменением № 1, утвержденным в марте 1986 г.  
(ИУС 6—86), Поправкой (ИУС 1—83).© Издательство стандартов, 1980  
© ИПК Издательство стандартов, 2004

С. 2 ГОСТ 12639—80

Продолжение табл. 1

d	D	z				r, не более
		сталь	латунь	алюминиевый сплав	медь	
2,0	3,5	0,25		—		0,2
2,5	4,0					
3,0	5,0	0,30	0,40		0,50	0,3
4,0	6,2	0,50			0,50	
5,0	8,0				1,0	
6,0	10,0	0,50		1,00		0,5
8,0	13,0	1,0		1,50		
10,0	15,0			1,50	2,00	

Примечание. Толщина стенок заклепок принята равной толщине исходного материала (стенки трубы, листа, ленты) и у готовых заклепок не контролируется.

Таблица 2

l	d												
	1	1,2	1,4	1,6	1,8	2	2,5	3	4	5	6	8	10
2													
2,5													
3													
4													
5													
6													
7													
8													
9													
10													
(11)													
12													
(13)													
14													
(15)													
16													
(17)													
18													
20													
22													
24													
26													
28													
30													
32													
34													
36													
38													
40													
42													
45													
48													
50													
52													
55													
58													
60													

Применяемые длины

Примечание. Длины заклепок, заключенные в скобки, применять не рекомендуется.

Пример условного обозначения пустотелой заклепки с плоской головкой исполнения 1, диаметром  $d = 3$  мм, длиной  $l = 20$  мм из материала группы 01, из марки стали 10 без покрытия:

Заклепка 3 × 20.01.10 ГОСТ 12639—80

(Измененная редакция, Изм. № 1, Поправка).

1.2. Теоретическая масса заклепок указана в приложении 1.

1.3. Толщина скрепляемого пакета указана в приложении 2.

## 2. ТЕХНИЧЕСКИЕ ТРЕБОВАНИЯ

2.1. Предельные отклонения диаметра  $d$  стержня заклепки —  $j_s$  14; диаметра  $D$  головки —  $j_s$  15; длины  $l = \pm \frac{IT16}{2}$ .

Примечание. Предельные отклонения на диаметры стержней заклепок  $d$ , изготовленных из труб, — по сортаменту на трубы.

### ПРИЛОЖЕНИЕ 1 Справочное

#### Масса стальных заклепок

Длина $l$ , мм	Теоретическая масса 1000 шт. заклепок, кг, при номинальном диаметре стержня $d$ , мм												
	1	1,2	1,4	1,6	1,8	2	2,5	3	4	5	6	8	10
2	0,006	0,007	0,008	0,016	0,019	0,034	0,043						
2,5	0,007	0,008	0,010	0,019	0,021	0,039	0,050	0,080	0,159				
3	0,008	0,009	0,012	0,021	0,026	0,044	0,056	0,089	0,200	0,290			
4	0,010	0,012	0,015	0,026	0,031	0,054	0,069	0,108	0,241	0,343	0,472		
5	0,012	0,014	0,018	0,031	0,037	0,064	0,082	0,127	0,282	0,395	0,537	1,606	2,005
6	0,014	0,017	0,021	0,036	0,043	0,074	0,095	0,146	0,323	0,448	0,601	1,772	2,217
7				0,041	0,050	0,084	0,108	0,165	0,364	0,500	0,665	1,938	2,431
8				0,046	0,056	0,094	0,121	0,183	0,405	0,553	0,729	2,104	2,643
9						0,104	0,134	0,202	0,445	0,605	0,793	2,270	2,856
10						0,114	0,147	0,221	0,486	0,658	0,857	2,436	3,070
(11)						0,124	0,160	0,240	0,527	0,710	0,921	2,602	3,283
12						0,134	0,173	0,259	0,568	0,763	0,985	2,767	3,496
(13)						0,144	0,186	0,277	0,609	0,815	1,049	2,933	3,709
14						0,154	0,199	0,296	0,650	0,868	1,113	3,099	3,922
(15)						0,164	0,212	0,315	0,691	0,920	1,177	3,265	4,135
16						0,174	0,225	0,334	0,732	0,973	1,242	3,431	4,343
(17)							0,238	0,353	0,773	1,025	1,306	3,597	4,561
18							0,251	0,371	0,813	1,078	1,370	3,763	4,774
20							0,277	0,409	0,895	1,183	1,498	4,095	5,200
22								0,446	0,977	1,288	1,626	4,426	5,626
24								0,484	1,059	1,393	1,754	4,758	6,052
26								0,521	1,141	1,498	1,883	5,090	6,478
28								0,559	1,223	1,603	2,011	5,422	6,904
30									1,304	1,708	2,139	5,754	7,330
32									1,386	1,813	2,267	6,085	7,756

## С. 4 ГОСТ 12639—80

Продолжение

Длина <i>l</i> , мм	Теоретическая масса 1000 шт. заклепок, кг, при номинальном диаметре стержня <i>d</i> , мм												
	1	1,2	1,4	1,6	1,8	2	2,5	3	4	5	6	8	10
34									1,468	1,918	2,395	6,417	8,182
36									1,550	2,023	2,524	6,749	8,608
38										2,128	2,652	7,081	9,034
40										2,233	2,780	7,413	9,460
42										2,338	2,908	7,745	9,886
45										2,495	3,101	8,243	10,525
48											3,294	8,741	11,164
50											3,422	9,073	11,590
52											3,550	9,405	12,016
55											3,678	9,903	12,655
58											3,871	10,401	13,294
60											3,999	10,733	13,720

Примечание. Для определения массы заклепок из других материалов, значения массы, указанные в таблице, должны быть умножены на коэффициенты: 1,08 — для латуни; 1,134 — для меди; 0,35 — для алюминиевого сплава, а также на коэффициент *K*, равный отношению толщины стенки заклепки из цветного сплава к толщине стенки стальной заклепки.

Например: Масса 1000 шт. стальных заклепок  $d = 3$  мм,  $l = 6$  мм равна 0,146 кг; масса 1000 шт. медных заклепок того же размера —  $0,146 \times 1,134 \times 1,66 = 0,275$  кг.

(Измененная редакция, Изм. № 1).

ПРИЛОЖЕНИЕ 2  
Рекомендуемое

## Толщина скрепляемого пакета

мм

Длина заклепки <i>l</i>	Расчетная толщина скрепляемого пакета — при номинальном диаметре стержня <i>d</i>													
	1,0	1,2	1,4	1,6	1,8	2,0	2,5	3,0	4,0	5,0	6,0	8,0	10,0	
2	1,3	1,3	1,0	1,0	1,0	0,5	0,5	—	—	—	—	—	—	
2,5	1,8	1,8	1,5	1,5	1,5	1,0	1,0	0,5	0,5	—	—	—	—	
3	2,3	2,3	2,0	2,0	2,0	1,5	1,5	1,0	1,0	0,5	—	—	—	
4	3,3	3,3	3,0	3,0	3,0	2,5	2,5	2,0	2,0	1,5	1,0	—	—	
5	4,3	4,3	4,0	4,0	4,0	3,5	3,5	3,0	3,0	2,5	2,0	1,0	0,5	
6	5,3	5,3	5,0	5,0	5,0	4,5	4,5	4,0	4,0	3,5	3,0	2,0	1,5	
7	—	—	—	6,0	6,0	5,5	5,5	5,0	5,0	4,5	4,0	3,0	2,5	
8	—	—	—	7,0	7,0	6,5	6,5	6,0	6,0	5,5	5,0	4,0	3,5	
9	—	—	—	—	—	7,5	7,5	7,0	7,0	6,5	6,0	5,0	4,5	
10	—	—	—	—	—	8,5	8,5	8,0	8,0	7,5	7,0	6,0	5,5	
11	—	—	—	—	—	9,5	9,5	9,0	9,0	8,5	8,0	7,0	6,5	
12	—	—	—	—	—	10,5	10,5	10,0	10,0	9,5	9,0	8,0	7,5	
13	—	—	—	—	—	11,5	11,5	11,0	11,0	10,5	10,0	9,0	8,5	

мм

Длина заклепки $l$	Расчетная толщина скрепляемого пакета - при номинальном диаметре стержня $d$												
	1,0	1,2	1,4	1,6	1,8	2,0	2,5	3,0	4,0	5,0	6,0	8,0	10,0
14	—	—	—	—	—	12,5	12,5	12,0	12,0	11,5	11,0	10,0	9,5
15	—	—	—	—	—	13,5	13,5	13,0	13,0	12,5	12,0	11,0	10,5
16	—	—	—	—	—	14,5	14,5	14,0	14,0	13,5	13,0	12,0	11,5
17	—	—	—	—	—	—	15,5	15,0	15,0	14,5	14,0	13,0	12,5
18	—	—	—	—	—	—	16,5	16,0	16,0	15,5	15,0	14,0	13,5
20	—	—	—	—	—	—	18,5	18,0	18,0	17,5	17,0	16,0	15,5
22	—	—	—	—	—	—	—	20,0	20,0	19,5	19,0	18,0	17,5
24	—	—	—	—	—	—	—	22,0	22,0	21,5	21,0	20,0	19,5
26	—	—	—	—	—	—	—	24,0	24,0	23,5	23,0	22,0	21,5
28	—	—	—	—	—	—	—	26,0	26,0	25,5	25,0	24,0	23,5
30	—	—	—	—	—	—	—	—	28,0	27,5	27,0	26,0	25,5
32	—	—	—	—	—	—	—	—	30,0	29,5	29,0	28,0	27,5
34	—	—	—	—	—	—	—	—	32,0	31,5	31,0	30,0	29,5
36	—	—	—	—	—	—	—	—	34,0	33,5	33,0	32,0	31,5
38	—	—	—	—	—	—	—	—	—	35,5	35,0	34,0	33,5
40	—	—	—	—	—	—	—	—	—	37,5	37,0	36,0	35,5
42	—	—	—	—	—	—	—	—	—	39,5	39,0	38,0	37,5
45	—	—	—	—	—	—	—	—	—	42,5	42,0	41,0	40,5
48	—	—	—	—	—	—	—	—	—	—	45,0	44,0	43,5
50	—	—	—	—	—	—	—	—	—	—	47,0	46,0	45,5
52	—	—	—	—	—	—	—	—	—	—	49,0	48,0	47,5
55	—	—	—	—	—	—	—	—	—	—	52,0	51,0	50,5
58	—	—	—	—	—	—	—	—	—	—	55,0	54,0	53,5
60	—	—	—	—	—	—	—	—	—	—	57,0	56,0	55,5

Редактор *Р.Г. Говердовская*  
Технический редактор *Л.А. Гусева*  
Корректор *М.В. Бучная*  
Компьютерная верстка *Л.А. Круговой*

Изд. лиц. № 02354 от 14.07.2000. Сдано в набор 01.11.2004. Подписано в печать 16.11.2004. Усл. печ. л. 0,93.  
Уч.-изд. л. 0,65. Тираж 212 экз. С 4461. Зак. 1035.

---

ИПК Издательство стандартов, 107076 Москва, Колодезный пер., 14.  
<http://www.standards.ru> e-mail: [info@standards.ru](mailto:info@standards.ru)  
Набрано в Издательстве на ПЭВМ

Отпечатано в филиале ИПК Издательство стандартов – тип. «Московский печатник», 105062 Москва, Лялин пер., 6.  
Плр № 080102